

SENSORIK IN AKTION



Optische Bewegungssensoren

mit Inkrementalausgang

Optical movement sensors

with incremental output

P
r
o
d
u
k
t
s
e
r
i
e



Made in Germany

Bewegungen berührungslos erfassen und messen
Non-contact detection and measurement of motion

Optische Bewegungssensoren

Optical movement sensors

- ◆ Inkrementalausgänge zur Geschwindigkeits-, Längen- und Drehzahlmessung
 - ◆ Berührungslos arbeitend, verschleißfrei
 - ◆ Oberflächenunabhängig
 - ◆ Richtungserkennung bei beiden Erkennungsachsen (längs & quer)
 - Parametriermöglichkeit über RS 232 Schnittstelle und Software
 - Zwei konfigurierbare Schaltausgänge
 - Programmierbare Inkrementalrate
-
- ◆ Two incremental outputs for measuring speed, length and rpm
 - ◆ Non-contact, wear-free
 - ◆ Independent of surface finish
 - ◆ Detection of direction on both detection axes (lengthwise & crosswise)
 - Option of parameterisation using software RS 232 interface
 - Two configurable switching outputs
 - Programmable incremental rate

OBS 105 M 30...



Stecker / connector M12	PIN	Signal / signal	Aderfarbe / colour of conductor
2 BN	1	X _A	Weiß / white
1 WH	2	X _A	Braun / brown
7 BU	3	X _B	Grün / green
8 RD	4	X _B	Gelb / yellow
6 PK	5	+ Ub_Ext	Grau / grey
5 GY	6	Gnd_Ext	Lila / purple
4 YE	7	RS 232 Rx	Blau / blue
3 GN	8	RS 232 Tx	Rot / red

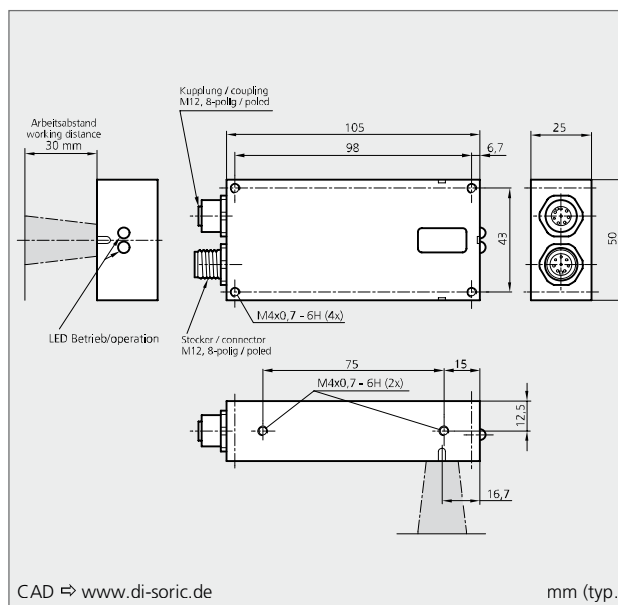
Kupplung / coupling M12	PIN	Signal / signal	Aderfarbe / colour of conductor
1 WH	1	Y _A	Weiß / white
2 BN	2	Y _A	Braun / brown
3 GN	3	Y _B	Grün / green
8 RD	4	Y _B	Gelb / yellow
4 YE	5	Digital Input 1	Grau / grey
5 GY	6	Gnd_Ext	Lila / purple
6 PK	7	Digital Output 1	Blau / blue
7 BU	8	Digital Output 2	Rot / red

Sicherheitshinweis

Der Einsatz dieser Geräte muss durch Fachpersonal erfolgen. Die Geräte sind nicht zulässig für Sicherheitsanwendungen, insbesondere bei denen die Sicherheit von Personen von der Gerätefunktion abhängig ist.

Safety instruction

These instruments shall exclusively be used by qualified personnel. The instruments are not to be used for safety applications, in particular applications in which safety of persons depends on proper operation of the instruments.



Technische Daten (typ.)	Technical data (typ.)	+20 °C, 24 VDC
Arbeitsabstand	Working distance	30 mm
Betriebsspannung	Service voltage	10 ... 30 VDC
Eigenstromaufnahme	Internal power consumption	50 mA
Schaltausgang 1	Switching output 1	+UB, 100 mA, pnp/hpn (Push-Pull), konfigurierbar / configurable ¹⁾
Schaltausgang 2	Switching output 2	+UB, 100 mA, pnp/hpn (Push-Pull), konfigurierbar / configurable ¹⁾
Serielle Schnittstelle RS-232	Serial interface RS-232	115.200 Baud

¹⁾Funktion mit Konfigurationssoftware einstellbar / Functions available via RS 232 and Configuration Software



di-soric
Industrie-electronic GmbH & Co. KG
Steinbeisstraße 6
DE-73660 Urbach
Telefon: +49 (0) 71 81 / 98 79-0
Telefax: +49 (0) 71 81 / 98 79-179
E-Mail: info@di-soric.de
Internet: www.di-soric.de



Europa
Asien
Australien
Nordamerika
Südamerika
Afrika

Süddeutschland
South Germany

di-el
Industrie-electronic GmbH
Steinbeisstraße 6
DE-73660 Urbach
Telefon: +49 (0) 71 81 / 98 78-0
Telefax: +49 (0) 71 81 / 98 78-178
E-Mail: info@di-el.de
Internet: www.di-el.de

Produktprogramm

Beleuchtungen
Lichtschranken
Kontrasttaster
Lichtleitkabel/-Verstärker
Lichtgitter
Sicherheitslichtgitter
Gabellichtschranken
Winkellichtschranken
Rahmenlichtschranken
Ringlichtschranken
Kamerasensoren
Farb- und
Oberflächensensoren
Näherungsschalter
Zylindersensoren
Ring- und Schlauchsensoren
Etikettensensoren
Ultraschallsensoren
Kontaktsensoren
Bewegungssensoren
Abstandssensoren
Zubehör

Product program

Lighting elements
Photoelectric sensors
Contrast diffuse sensors
Fibre-optic cables/-amplifiers
Light curtains
Safety light curtains
Fork light barriers
Angled light barriers
Frame light barriers
Ring light barriers

Colour and
surface sensors
Proximity switches
Cylinder sensors
Ring- and tube sensors
Label sensors
Ultrasonic sensors
Contact sensors
Movement sensors
Distance sensors
Accessories